



LANÇAMENTO DE PRODUTOS

RODAS ARES
POLIURETANO DE ALTA RESILIÊNCIA

85 SHORE A

RODAS ARES 85 SHORE A

Características

As rodas ARES possuem um revestimento de Poliuretano de Alta Resiliência e resistência mecânica.

Este material proporciona uma significativa redução no esforço da movimentação ao sair da inércia. Apresenta também ótima proteção ao piso, redução de ruídos, durabilidade e segurança nas manobras.

Aplicação

Muito utilizada em carrinhos industriais de movimentação manual para diminuir o esforço físico na saída da inércia e também ao longo do trajeto. Carrinhos alimentação de linhas de montagem, AGVs, entre outros.

Material

Revestimento: Poliuretano de Alta performance dureza 85 Shore A;

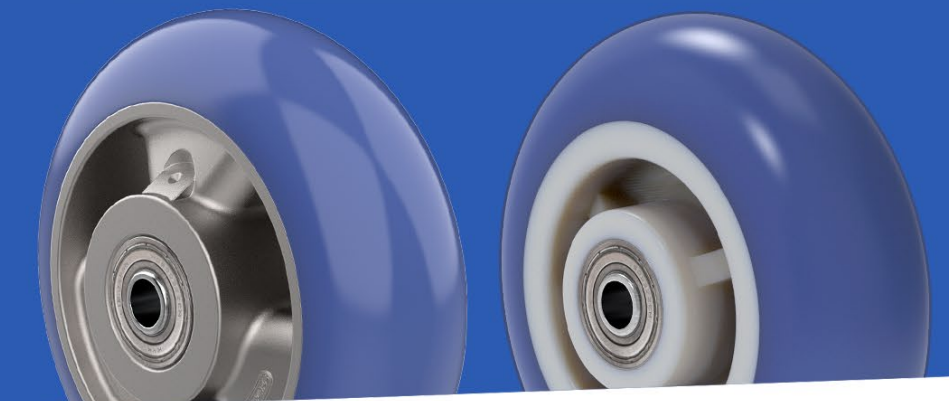
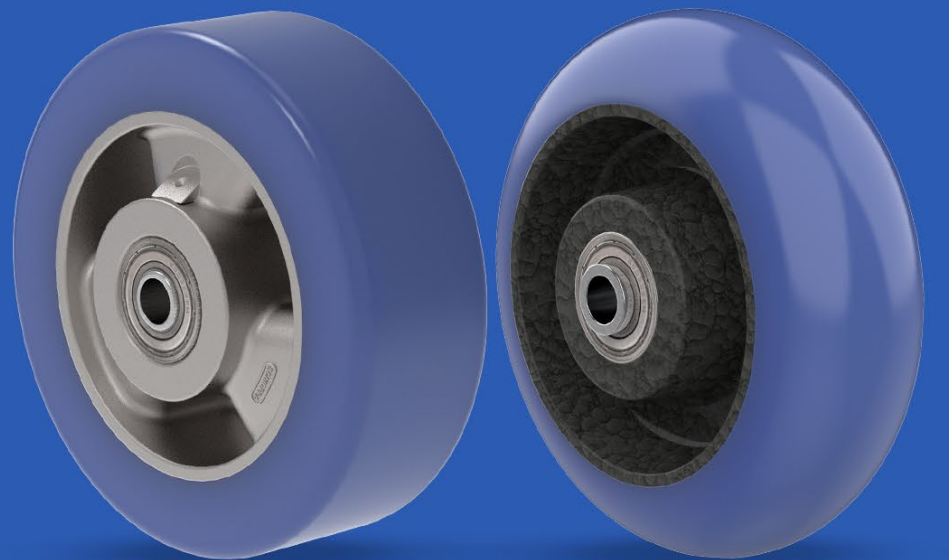
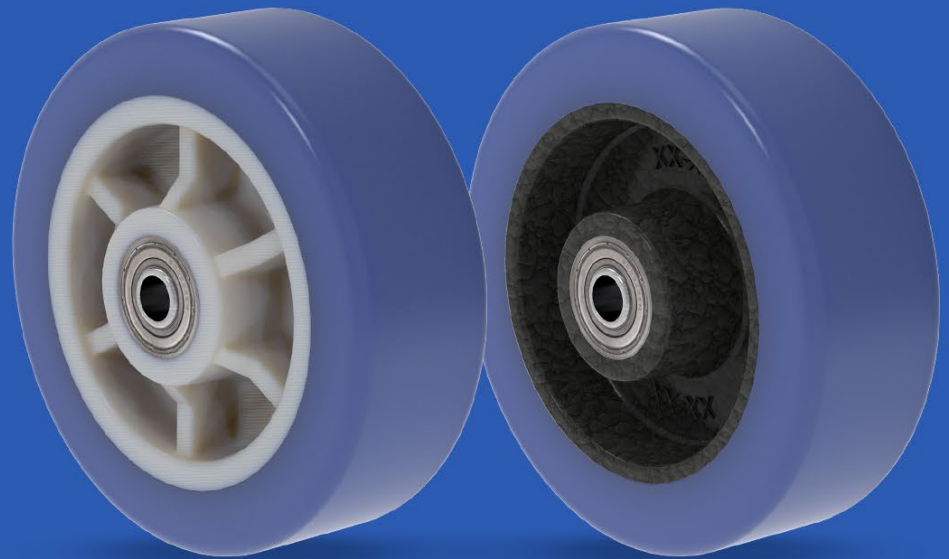
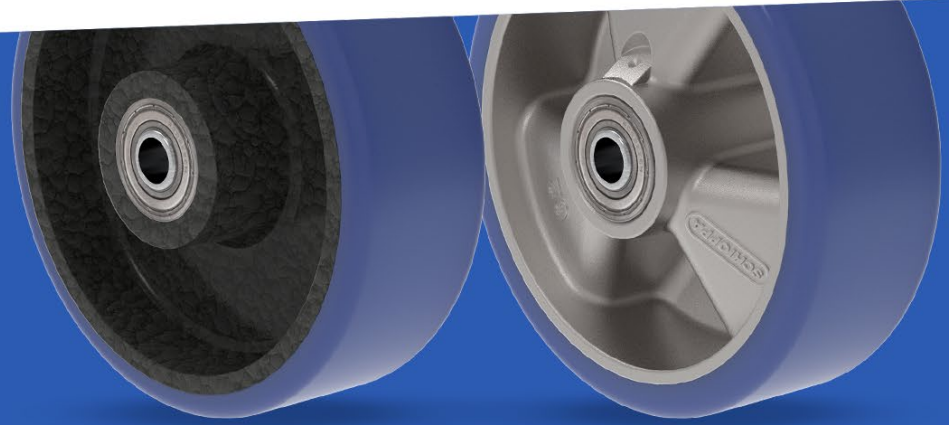
Cor: Azul;

Núcleo: Ferro Fundido, Alumínio e Nylon;

Perfis disponíveis: Flat e Round Camadas Duplas ou Simples;

Rolamento de Esfera: Aço 52100;

Manga de eixo: Aço SAE1010/20.



Comparativo dos esforços físicos para sair da inércia

TESTE DE TRAÇÃO 500KG

Tipo	Força (kg)	%
R 62 BCE AR	15,9	
R 62 ALPSSE SOFT	18,0	13,2%
R 62 BCE	20,5	28,9%



A roda Ares de 85 Shore A apresentou uma redução nos esforços de **13,2%** se comparado a roda Soft de 75 Shore A e **28,9%** em relação a roda BCE com 90 Shore A.

Influência das características mecânicas sobre as rodas

Resistência a tração: Capacidade de resistência ao rompimento quanto submetido a esforços, em curvas e arrastes laterais por exemplo;

Resistência ao rasgo: Resistência do material quando aplicado em pisos irregulares e pontiagudos, como asfalto e concreto rústico;

Resiliência: Efeito Mola é a capacidade de devolver energia, quanto maior esse valor mais devolve energia e ajuda a fazer a rodas rolar com menos esforço do usuário;

Deformação permanente: Capacidade de retornar ao estado normal quando parada sob carga;

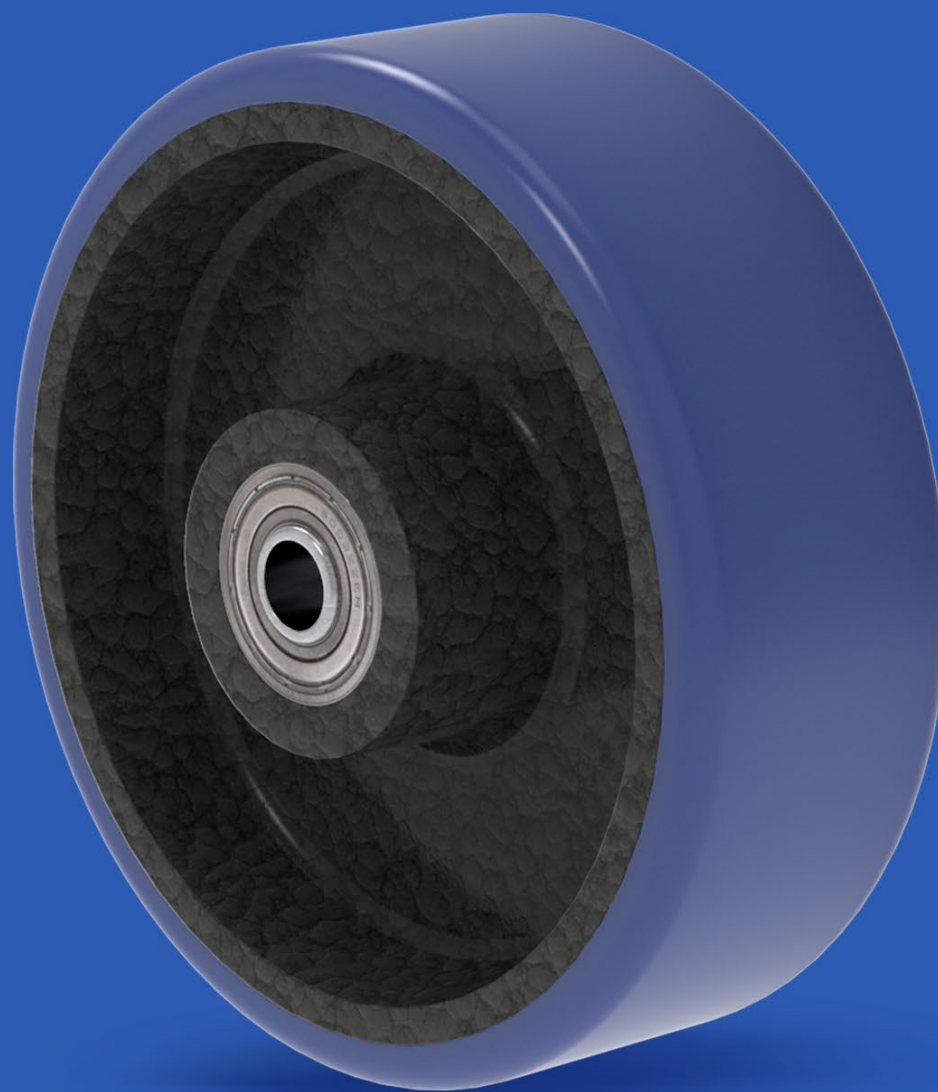
Perda por abrasão: Esta característica vai determinar a durabilidade. É quanto o material perde durante o atrito com o piso. Quanto mais áspero o piso maior a perda de material

Comparativo das características mecânicas

Características Mecânicas	Unidade	ARES	P SOFT 75A	PHP 95A	P 90A
Dureza	Shore A	85	80	95	90
Resistência a Tração	MPA	34	28	35	41
Resistência ao Rasgo	kN/m	93	71	123	71
Alongamento	%	490	515	396	380
Resiliência	%	58	56	46	25
Deformação Permanente 22h70 °c /Método B	%	25	32	40	49
Perda por Abrasão mm ³ /40m	mm ³	13	11	18	55

Comparativo das características mecânicas

Características Mecânicas	Comparativo 85A x Soft	Comparativo 85A x 95A	Comparativo 85A x 90A
Dureza	5%	-11%	-6%
Resistência a Tração	25%	-1%	-15%
Resistência ao Rasgo	31%	-25%	31%
Alongamento	-5%	24%	29%
Resiliência	4%	26%	132%
Deformação Permanente 22h70 °c /Método B	10%	26%	47%
Perda por Abrasão mm ³ /40m	-3%	6%	92%



P AR

Núcleo de Ferro Fundido Camada Simples Revestimento Flat

Modelo	Roda referência	Diâmetro (mm)	Largura (mm)	Comprimento do cubo (mm)	Diâmetro do eixo c/ manga	Diâmetro do eixo s/ manga	Tipo de eixo (mancal)	Carga (kg)
P AR Núcleo de Ferro Fundido Camada Simples Revestimento Flat	R 312 PN AR	75	32	38	5/16"	7/16"	Bucha de Nylon	200
	R 312 PE AR					12mm	Rolamento de Esferas	
	R 414 PN AR	100	38	47	7/16"	9/16"	Bucha de Nylon	350
	R 414 PR AR					5/8"	Rolamento de Roletes	
	R 414 PE AR					15mm	Rolamento de Esferas	
	R 514 PN AR	125	38	47	7/16"	9/16"	Bucha de Nylon	400
	R 514 PR AR					5/8"	Rolamento de Roletes	
	R 514 PE AR					15mm	Rolamento de Esferas	
	R 614 PN AR	150	50	62	1/2"	9/16"	Bucha de Nylon	450
	R 614 PR AR					5/8"	Rolamento de Roletes	
	R 614 PE AR					15mm	Rolamento de Esferas	
	R 42 PN AR	100	50	62	1/2"	5/8"	Bucha de Nylon	500
	R 42 PR AR						Rolamento de Roletes	
	R 42 PE AR						Rolamento de Esferas	

P AR
Núcleo de Ferro Fundido Camada Simples Revestimento Flat

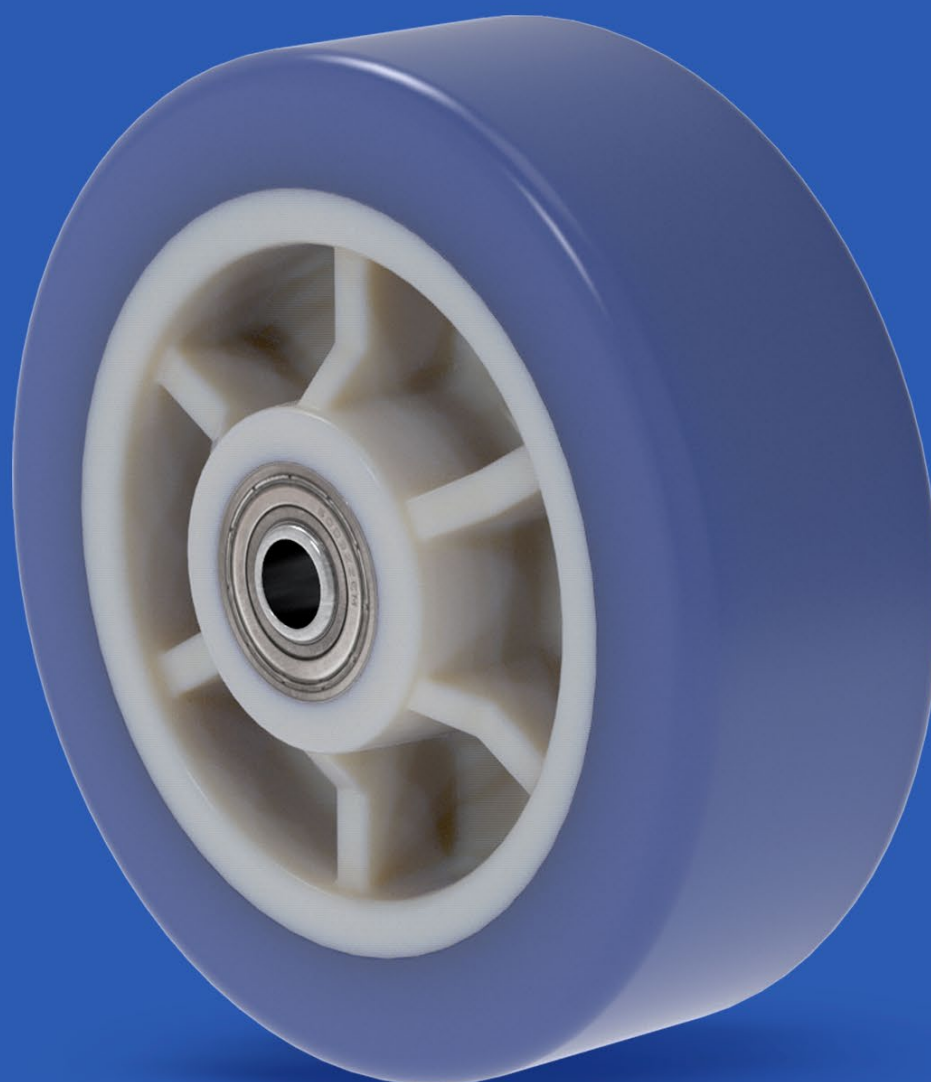
Modelo	Roda referência	Diâmetro (mm)	Largura (mm)	Comprimento do cubo (mm)	Diâmetro do eixo c/ manga	Diâmetro do eixo s/ manga	Tipo de eixo (mancal)	Carga (kg)			
P AR Núcleo de Ferro Fundido Camada Simples Revestimento Flat	R 52 PN AR	125	50	62	1/2"	5/8"	Bucha de Nylon	600			
	R 52 PR AR						Rolamento de Roletes				
	R 52 PE AR					Rolamento de Esferas					
	R 62 PN AR	150				5/8"	Bucha de Nylon	700			
	R 62 PR AR						Rolamento de Roletes				
	R 62 PE AR					Rolamento de Esferas					
	R 72 PN AR	175				5/8"	Bucha de Nylon	800			
	R 72 PR AR						Rolamento de Roletes				
	R 72 PE AR					Rolamento de Esferas					
	R 82 PN AR	200				7/8"	Bucha de Nylon	900			
	R 82 PR AR						Rolamento de Roletes				
	R 82 PE AR					Rolamento de Esferas					
	R 92 PN AR	225				7/8"	Bucha de Nylon	1000			
	R 92 PR AR						Rolamento de Roletes				
	R 92 PE AR					Rolamento de Esferas					
	R 102 PN AR	250				7/8"	Bucha de Nylon	1200			
	R 102 PR AR						Rolamento de Roletes				
	R 102 PE AR					Rolamento de Esferas					
	R 122 PN AR	300				7/8"	Bucha de Nylon	1300			
	R 122 PR AR						Rolamento de Roletes				
	R 122 PE AR					Rolamento de Esferas					
	R 63 PR AR	150				70	78	3/4"	1"	Rolamento de Roletes	1000
	R 63 PE AR								Rolamento de Esferas		
	R 83 PR AR	200							1"	Rolamento de Roletes	1200
	R 83 PE AR									Rolamento de Esferas	
	R 103 PR AR	250							1"	Rolamento de Roletes	1300
	R 103 PE AR									Rolamento de Esferas	
	R 123 PR AR	300							1"	Rolamento de Roletes	1400
	R 123 PE AR									Rolamento de Esferas	
	R 64 PE AR	150							100	110	3/4"
R 84 PE AR	200	25mm	1200								
R 104 PE AR	250	25mm	1800								
R 124 PE AR	300	30mm	2000								
R 165 PE AR	400	125	134	1"	35mm						
R 205 PE AR	500				40mm				3000		



ALP AR

Núcleo de Alumínio Camada Simples Revestimento Flat

Modelo	Roda referência	Diâmetro (mm)	Largura (mm)	Comprimento do cubo (mm)	Diâmetro do eixo c/ manga	Diâmetro do eixo s/ manga	Tipo de eixo (mancal)	Carga (kg)
ALP AR Núcleo de Alumínio Camada Simples Revestimento Flat	R 312 ALPN AR	75	32	38	5/16"	7/16"	Bucha de Nylon	200
	R 312 ALPE AR					12mm	Rolamento de Esferas	
	R 414 ALPN AR	100	38	47	7/16"	9/16"	Bucha de Nylon	350
	R 414 ALPE AR					15mm	Rolamento de Esferas	
	R 414 ALPE AR 1/2"							
	R 514 ALPN AR	125	38	47	7/16"	9/16"	Bucha de Nylon	400
	R 514 ALPE AR					15mm	Rolamento de Esferas	
	R 514 ALPE AR 1/2"							
	R 614 ALPN AR	150	38	47	7/16"	9/16"	Bucha de Nylon	450
	R 614 ALPE AR					15mm	Rolamento de Esferas	
	R 614 ALPE AR 1/2"							
	R 52 ALPE AR	125	50	62	1/2"	17mm	Rolamento de Esferas	500
	R 62 ALPE AR	150						650
	R 82 ALPE AR	200						850



NU AR

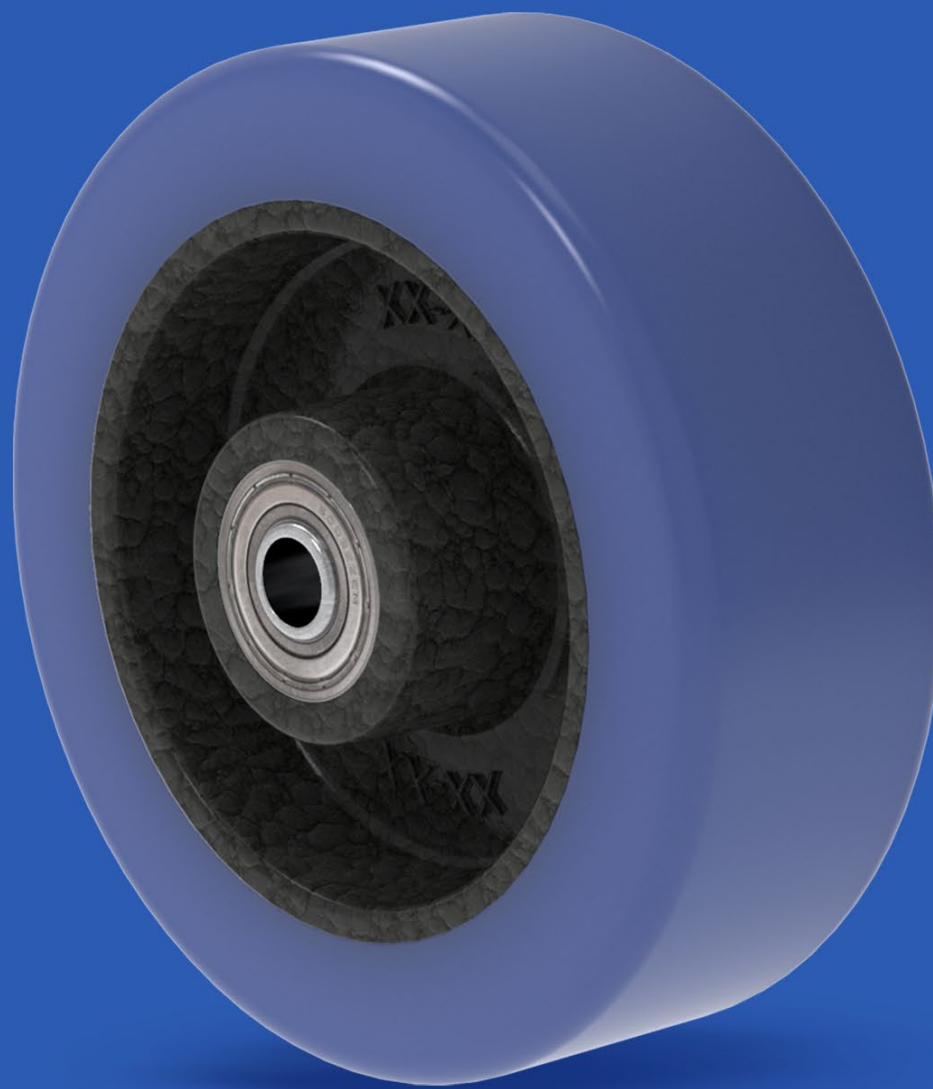
Núcleo de Nylon Camada Simples Revestimento Flat

Modelo	Roda referência	Diâmetro (mm)	Largura (mm)	Comprimento do cubo (mm)	Diâmetro do eixo c/ manga	Diâmetro do eixo s/ manga	Tipo de eixo (mancal)	Carga (kg)
NU AR Núcleo de Nylon Camada Simples Revestimento Flat	R 158 NU AR	41	17	19	-	1/4"	Furo Passante	50
	R 210 NU AR	50	19	24				60
	R 310 NU AR	75						80
	R 410 NU AR	100						100
	R 312 NU AR	75	32	38	-	5/16"	Furo Passante	150
	R 312 NU AR						Furo Passante c/ calota	
	R 312 NUE AR						Rolamento de Esferas c/ calota	
	R 412 NU AR	100	32	38	-	5/16"	Furo Passante	170
	R 412 NU AR						Furo Passante c/ calota	
	R 412 NUE AR						Rolamento de Esferas c/ calota	
	R 512 NU AR	125	32	38	-	5/16"	Furo Passante	200
	R 512 NU AR						Furo Passante c/ calota	
	R 512 NUE AR						Rolamento de Esferas c/ calota	
	R 612 NU AR	150	32	38	-	5/16"	Furo Passante	250
	R 612 NUE AR						Rolamento de Esferas c/ calota	

NU AR

Núcleo de Nylon Camada Simples Revestimento Flat

Modelo	Roda referência	Diâmetro (mm)	Largura (mm)	Comprimento do cubo (mm)	Diâmetro do eixo c/ manga	Diâmetro do eixo s/ manga	Tipo de eixo (mancal)	Carga (kg)
NU AR Núcleo de Nylon Camada Simples Revestimento Flat	R 414 NU AR	100	38	47	7/16"	9/16"	Bucha de Nylon	200
	R 414 NUE AR				-	7/16"	Rolamento de Esferas c/ calota	
	R 514 NU AR	125			7/16"	9/16"	Bucha de Nylon	250
	R 514 NUE AR				-	7/16"	Rolamento de Esferas c/ calota	
	R 614 NU AR	150			7/16"	9/16"	Bucha de Nylon	300
	R 614 NUE AR				-	9/16"	Rolamento de Esferas c/ calota	
	R 816 NU AR	200	41	54	5/8"	7/8"	Bucha de Nylon	400
	R 816 NUE AR				7/8"	25mm	Rolamento de Esferas	
	R 916 NU AR	225			5/8"	7/8"	Bucha de Nylon	450
	R 916 NUE AR				7/8"	25mm	Rolamento de Esferas	
	R 1016 NU AR	250	5/8"	7/8"	Bucha de Nylon	500		
	R 1016 NUE AR		7/8"	25mm	Rolamento de Esferas			
	R 42 NU AR	100	50	62	1/2"	5/8"	Bucha de Nylon	400
	R 42 NUR AR					Rolamento de Esferas		
	R 42 NUE AR					17mm	Rolamento de Roletes	
	R 52 NU AR	125				5/8"	Bucha de Nylon	500
	R 52 NUR AR					Rolamento de Roletes		
	R 52 NUE AR					17mm	Rolamento de Esferas	
	R 62 NU AR	150	5/8"	Bucha de Nylon	600			
	R 62 NUR AR		Rolamento de Roletes					
R 62 NUE AR	17mm		Rolamento de Esferas					
R 82 NU AR	200	7/8"	Bucha de Nylon	700				
R 82 NUE AR		20mm	Rolamento de Esferas					
R 102 NU AR	250	7/8"	Bucha de Nylon	800				
R 102 NUE AR		20mm	Rolamento de Esferas					



PSS AR

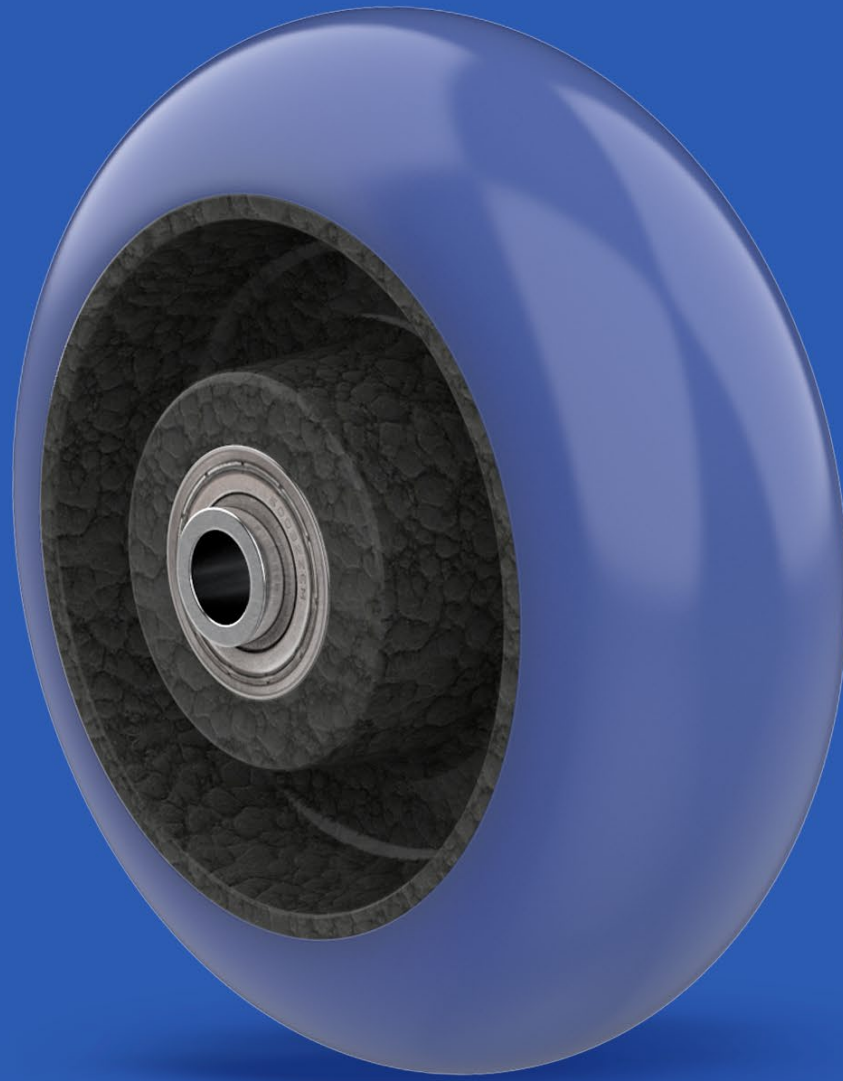
Núcleo de Ferro Fundido Camada Dupla Revestimento Flat

Modelo	Roda referência	Diâmetro (mm)	Largura (mm)	Comprimento do cubo (mm)	Diâmetro do eixo c/ manga	Diâmetro do eixo s/ manga	Tipo de eixo (mancal)	Carga (kg)
PSS AR Núcleo de Ferro fundido Camada Dupla Revestimento Flat	R 514 PSSE AR	125	38	47	7/16"	15mm	Rolamento de Esferas	400
	R 514 PSSE AR 1/2"				1/2"			
	R 614 PSSE AR	150	50	62	7/16"	17mm		450
	R 614 PSSE AR 1/2"				1/2"			
	R 52 PSSE AR	125	50	62	1/2"	17mm		600
	R 62 PSSE AR	150						700
	R 82 PSSE AR	200				20mm		900
	R 102 PSSE AR	250						1200



ALPSS AR
Núcleo de Alumínio Camada Dupla Revestimento Flat

Modelo	Roda referência	Diâmetro (mm)	Largura (mm)	Comprimento do cubo (mm)	Diâmetro do eixo c/ manga	Diâmetro do eixo s/ manga	Tipo de eixo (mancal)	Carga (kg)
ALPSS AR Núcleo de Alumínio Camada Dupla Revestimento Flat	R 514 ALPSSE AR	125	38	47	7/16"	15mm	Rolamento de Esferas	400
	R 514 ALPSSE AR 1/2"				1/2"			
	R 614 ALPSSE AR	150	50	62	7/16"	17mm		450
	R 614 ALPSSE AR 1/2"				1/2"			
	R 62 ALPSSE AR	150	50	62	1/2"	20mm		650
	R 82 ALPSSE AR	200			20mm	850		



BCE AR
Núcleo de Ferro Fundido Revestimento Round

<i>Modelo</i>	<i>Roda Referência</i>	<i>Diâmetro (mm)</i>	<i>Largura (mm)</i>	<i>Comprimento do cubo (mm)</i>	<i>Diâmetro do eixo c/ manga</i>	<i>Diâmetro do eixo s/ manga</i>	<i>Tipo de eixo (mancal)</i>	<i>Carga (kg)</i>
BCE AR Núcleo de Ferro Fundido Revestimento Round	R 42 BCE AR	100	50	62	1/2"	17mm	Rolamento de Esferas	400
	R 52 BCE AR	125						450
	R 62 BCE AR	150						550
	R 82 BCE AR	200				20mm		650
	R 102 BCE AR	250						700
	R 122 BCE AR	300						800



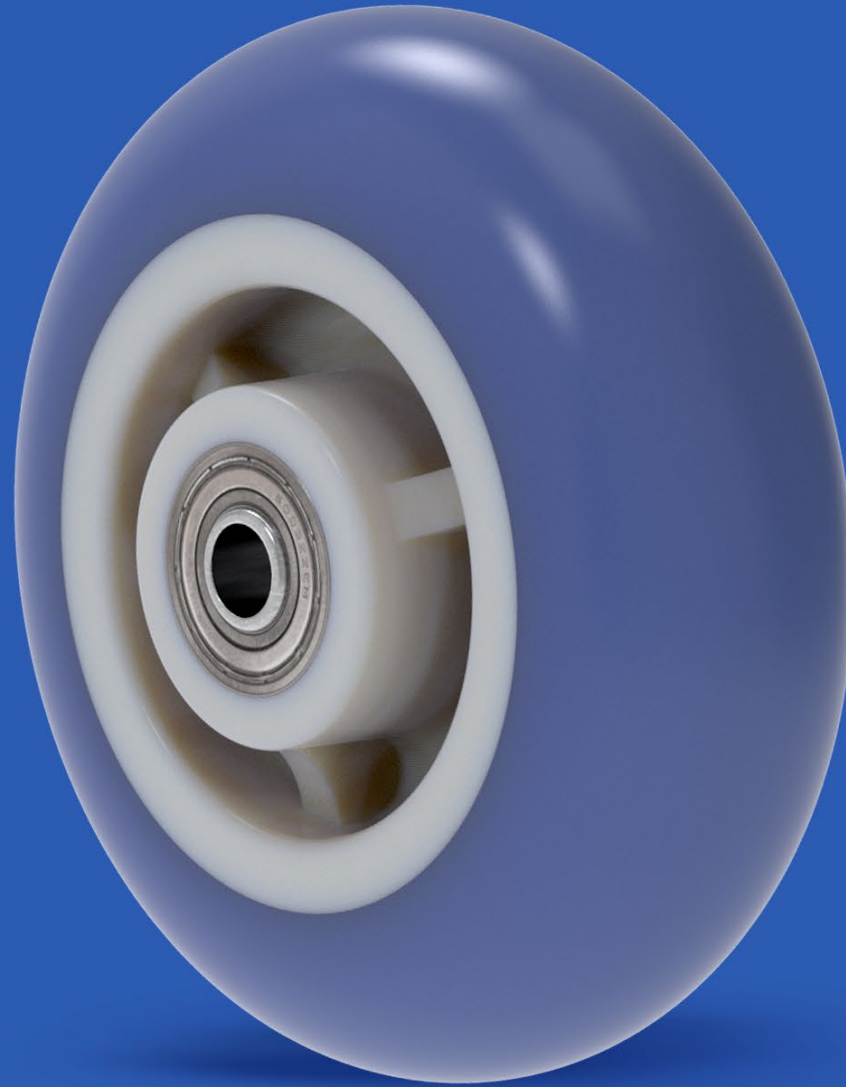
ALBCE AR

Núcleo de Alumínio Revestimento Round

<i>Modelo</i>	<i>Roda Referência</i>	<i>Diâmetro (mm)</i>	<i>Largura (mm)</i>	<i>Comprimento do cubo (mm)</i>	<i>Diâmetro do eixo c/ manga</i>	<i>Diâmetro do eixo s/ manga</i>	<i>Tipo de eixo (mancal)</i>	<i>Carga (kg)</i>
ALBCE AR Núcleo de Alumínio Revestimento Round	R 62 ALBCE AR	150	50	62	1/2"	17mm	Rolamento de Esferas	550
	R 82 ALBCE AR	200				20mm		650



Obs. Além do Revestimento em Núcleo de alumínio o poliuretano PHP 85A Round também pode ser revestido em ferro fundido e nylon. Com esses materiais de núcleo temos outras opções de dimensões, com camadas simples ou duplas de poliuretano planas (flat).



NU AR

Núcleo de Nylon Camada Simples Revestimento Round

Modelo	Roda referência	Diâmetro (mm)	Largura (mm)	Comprimento do cubo (mm)	Diâmetro do eixo c/ manga	Diâmetro do eixo s/ manga	Tipo de eixo (mancal)	Carga (kg)
NU AR Núcleo de Nylon Camada Simples Revestimento Round	R 62 NUN AR ROUND	150	50	62	1/2"	5/8"	Bucha de Nylon	600
	R 62 NUR AR ROUND						Rolamento de Roletes	
	R 62 NUE AR ROUND					Rolamento de Esferas		